

Keskijännitekaapeleiden kylmäkutistevarusteet

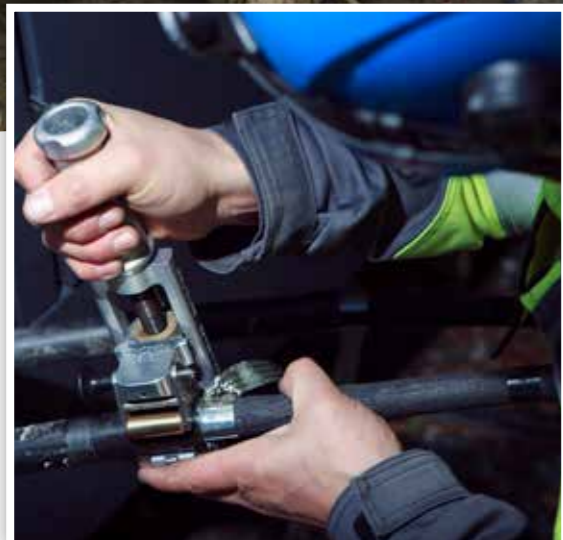
Prysmian Groupin kehittämä kylmäkutisteteknologia yksinkertaistaa asennusta ja tuo merkittäviä säästöjä energiaverkon rakentamiseen.



A brand of the

Prysmian
Group

Prysmian Groupin laaja keskijännitevarusteiden valikoima helpottaa energiaverkon rakentamista.



Edistyksellisten kylmäkutistevälineiden merkittävimmät edut ovat asennuksen turvallisuus, helppous ja työvaiheiden väheneminen.

- Tehtaalla varusterunkoihin integroidut materiaalit ja komponentit vähentävät asentajan vastuulla olevia työvaiheita.
- Luotettava kosketussuojan liitos takaa riittävän oikosulkukestoisuuden.
- Asennus työmaalla yksinkertaistuu ja nopeutuu.
- Selkeät työvaiheet ja pienempi asennusvirheiden mahdollisuus.
- Asennustyö ei vaadi lämmitystä – ei tulityölupaa eikä jälkivalvontaa.
- Asennus on tasalaatuista, luotettavaa ja kestävä.
- Asennuksen sujuvuus tuo merkittäviä kustannussäästöjä.
- Varusteet ovat heti käyttövalmiita asennuksen jälkeen.

Laaja valikoima – kaikki varusteet energiaverkon rakentamiseen.

- Kylmäkutistevälineet sopivat kaikille Wiski®- ja P-Laser®-kaapeleille.
- Soveltuvat erinomaisesti pohjoisiin olosuhteisiin.
- Yli 20 vuoden kokemus asennuksista ympäri maailman.

Tutustu tuotteiden ominaisuuksiin seuraavilla sivuilla.

Helppokäyttöiset työkalut kätevässä pakissa.

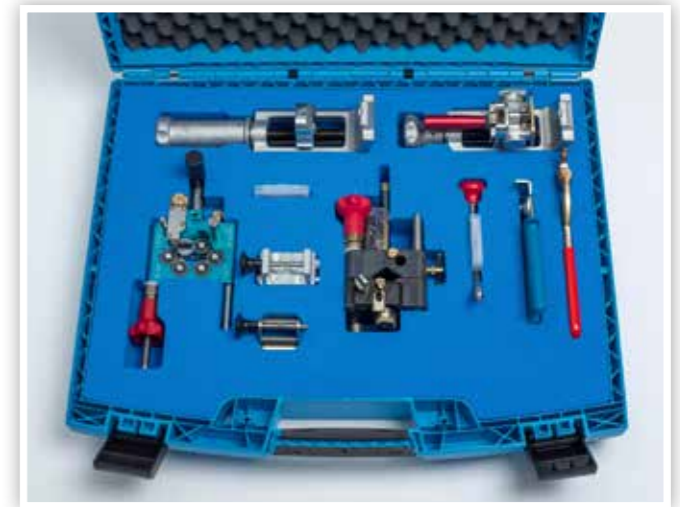
Kaikki keskijännitekaapeleiden valmisteluun ja asennukseen tarvittavat työkalut on koottu kätevästi mukana kuljetettavaan työkalupakkiin. Helppokäyttöiset ja käyttäjäystävälliset työkalut varmistavat asennustyön sujuvuuden.

Keskijännitekaapeleiden käsittelyyn suunnitellut työkalut vähentävät viiltovahinkojen todennäköisyyttä ja esimerkiksi vaipan halkaisu työkalussa on turvamekanismi, joka estää kaapelin hohtosuojan vaurioitumisen vaippaa halkaistaessa.

Työkalupakki sisältää

- vaipan ja eristyksen kuorintatyökalun
- vaipan karhennus- ja puristustyökalun
- vaipan halkaisu- ja avaustyökalut
- hohtosuojan kuorintalaitteen
- Ligarex-pihdit
- vaihtoterät kuorintalaitteisiin

Sähkönumero 6404500



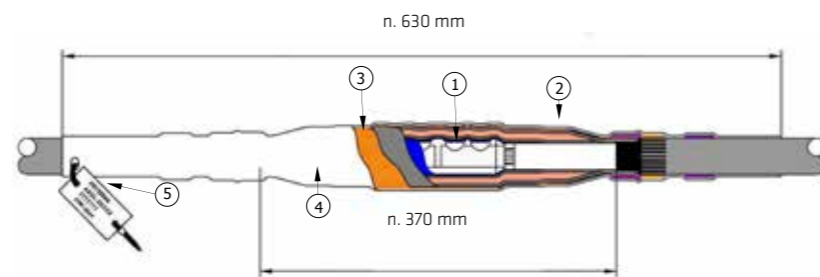
ELASPEED®-JATKOS 12/20 (24) kV



Elaspeed®-jatkoksessa kaikki materiaalit ja komponentit on integroitu samaan jatkosrunkoon, mikä yksinkertaistaa ja nopeuttaa asennusta työmaalla. Jatkos kutistetaan poistamalla jatkosrunгон sisällä oleva tukiholkki, mikä takaa tasaisen ja varman puristuksen kaapelin eristystä vasten.

Elaspeed®-jatkos ei sisällä silikonia, joten se on mekaanisesti erittäin kestävä ja vesitiivis. EPDM-kuminen jatkos ei halkea eikä haurastu pitkän ajan kuluessakaan. UV-kestoisuutensa ansiosta jatkos soveltuu asennettavaksi myös säälle alttiina oleviin kohteisiin.

Kylmäkutistejatkos muovieristeisille kaapeleille, momenttiruuvillinen johdinjatkosholkki



KÄYTTÖKOHTTEET

Muovieristeisten kaapeleiden jatkaminen, asennus maahan, tunneleihin tai hyllyille

KAAPELIT

AHXAMK-W/-WP/-WM/-WHF, johdinkoot 50-400 mm²

STANDARDIT

CENELEC HD 629.1 S2, IEEE 404-2000, IEC 60502-4, EDF specification HN 33-E-03, IEC 61238-1 class A

LÄMPÖTILAT

Asennuslämpötila 0 ... +50°C
Varastointilämpötila -10 ... +50°C
Käyttölämpötila (ympäristö) -50 ... +65 °C

PAKKAUS

Pakkaus sisältää tarvikkeet kolmelle vaiheelle.

1. Momenttiruuviholkki, mukana myös liimattava suojaava alumiiniteippi
2. Jatkosrunko (EPDM-kumia)
3. Kuparinen kosketussuojapalmikko
4. Jatkoksen ulkovaippa (EPDM-kumia)
5. Tunnistekyltti



Asennusopastusvideo
Tee asennus aina tarvikkeen mukana tulevan asennusohjeen mittoja ja työtapoja noudattaen.

Sähkönumero	Varustetyyppi	AHXAMK poikkipinta
5206800	EPJMe/EC-1C-24-D-T1-P3-Compact	50 mm ²
5206801	EPJMe/EC-1C-24-E-T1-P3-Compact	70 - 95 mm ²
5206802	EPJMe/EC-1C-24-F-T1-P3-Compact	120 - 240 mm ²
5206803	EPJMe/EC-1C-24-IP-T1-P3-Compact	240 - 400 mm ²

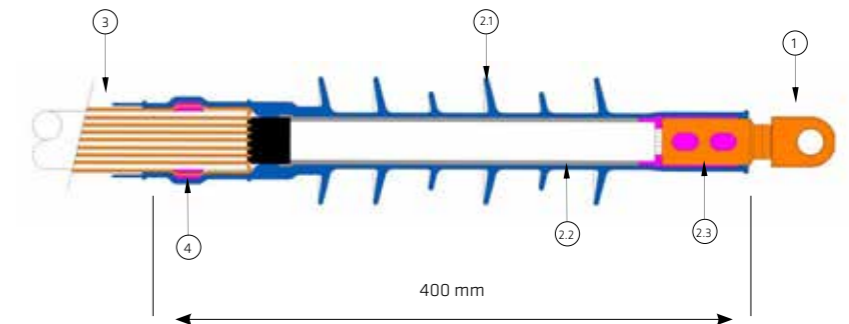
COLDFIT®-ULKOPÄÄTE 12/20 (24) kV



Coldfit®-ulkopääte on suunniteltu kestämaan rajuimmatkin ilmasto-olosuhteet sekä ilmansaasteet. Kaapelikengän päälle tuleva vesitiiveydessä ja päätteen kentänohjaus on integroitu valmiiksi varusteen runkoon, mikä nopeuttaa ja helpottaa asennusta työmaalla.

Kompaktin kokonsa ansiosta Coldfit®-ulkopääte soveltuu mainiosti myös ilmaeristeisiin puistomuuntamoihin.

Kylmäkutisteulkopääte muovieristeisille kaapeleille, momenttiruuvillinen kaapelikengä



KÄYTTÖKOHTTEET

Muovieristeisten kaapeleiden päättäminen pylväissä, ilmaeristeisissä muuntajissa ja kojeistoissa

KAAPELIT

AHXAMK-W/-WP/-WM/-WHF, johdinkoot 50-400 mm²

STANDARDIT

CENELEC HD 629.1 S2, IEEE 48, IEC 60502-4

LÄMPÖTILAT

Asennuslämpötila 0 ... +50°C
Varastointilämpötila -10 ... +50°C
Käyttölämpötila (ympäristö) -50 ... +65°C

PÄÄTTEEN PITUUS

450 mm

RYÖMINTÄETÄISYYS

625 mm

PAKKAUS

Pakkaus sisältää tarvikkeet kolmelle vaiheelle.

1. Momenttiruuviliitin
2. Pääterunko
 - 2.1 Eristinlautanen
 - 2.2 Kentänohjaus (EPDM-kumia)
 - 2.3 Tiivistysmassa
3. Kaapelin Al-laminaatti
4. Tiivistysmassa

Sähkönumero	Varustetyyppi	AHXAMK poikkipinta
5206804	CDTO-1C-24-2C-Nd-T1	50 - 95 mm ²
5206805	CDTO-1C-24-2F-Nd-T1	120 - 240 mm ²
5206806	CDTO-1C-24-2G-Nd-T1	240 - 400 mm ²



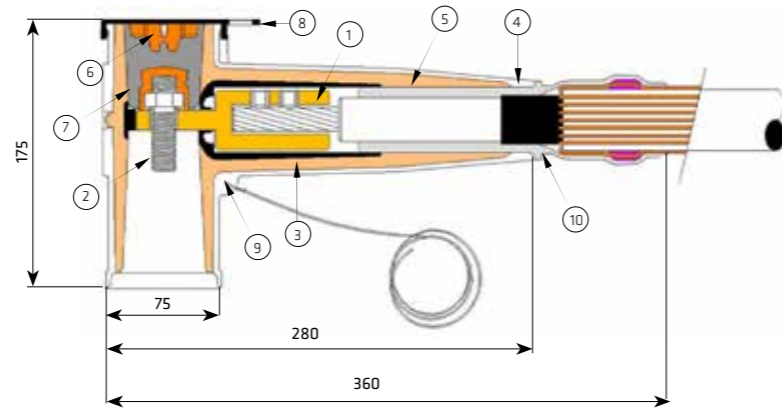
Asennusopastusvideo
Tee asennus aina tarvikkeen mukana tulevan asennusohjeen mittoja ja työtapoja noudattaen.

ELASCON®-KULMAPISTOKEPÄÄTE 630 A, 12/20 (24) kV



Elascón® kosketussuojattu kylmäkutistekulmapistokepääte sopii kaapeleiden liittämiseen keskijännitekojeistoihin, joissa käytetään CENELEC C-tyyppin 630 A läpivientiä. Voidaan käyttää sisä- ja ulkotiloissa.

Kylmäkutistekulmapistokepääte muovieristeisille kaapeleille, momenttiruuvillinen kaapelikenkä



KÄYTTÖKOhteET

Muovieristeisten kaapeleiden liittämiseen muuntajiin, moottoreihin ja SF6-kojeistoihin ulko- ja sisätiloissa

KAAPELIT

AHXAMK-W/-WP/-WM/-WHF, johdinkoot 50-300 mm²

OMINAISUUDET

Maksimikuormitus (jatkuva) 630 A

STANDARDIT

CENELEC HD 629.1 S2, EN 50180, EN 50181, IEC 60502-4, IEC 61238-1 class A

LÄMPÖTILAT

Asennuslämpötila 0 ... +50°C
Varastointilämpötila -10 ... +50°C
Käyttölämpötila (ympäristö) -50 ... +65°C

PAKKAUS

Pakkaus sisältää tarvikkeet kolmelle vaiheelle

LISÄVARUSTEET

Pienennysvälikappale FMPCS C/Z 630/400-24 kV
Liitosvälikappale FMPCS C/C 630/630-24 kV

1. Momenttiruuviholkki
2. M16-kiinnityspultti
3. Puolijohtava EPDM-kerros johdinliitoksen päällä
4. Puolijohtava EPDM-ulkokerros tekee pistokepäätteen ulkopinnasta kosketussuojatun
5. Eristävä EPDM-kerros
6. Kapasitiivinen mittauspiste jännitteettömyyden todentamista varten
7. Eristetulp
8. Puolijohtava EPDM-suojahattu
9. Kosketussuojatun pistokepäätteen rungon maadoituspiste
10. Kentänohjausadapteri mahdollistaa vaipaneheysmittauksen

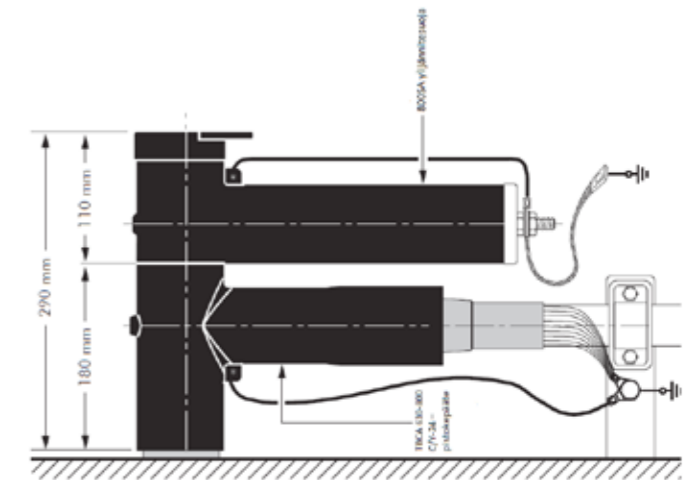
ELASCON SA -KULMAPISTOKEPÄÄTE 630 A, 12/20 (24) kV JA YLIJÄNNITESUOJA 10 kA



Elascón SA kosketussuojattu kylmäkutistekulmapistokepääte sopii kaapeleiden liittämiseen keskijännitekojeistoihin, joissa käytetään CENELEC C-tyyppin 630 A läpivientiä. Voidaan käyttää sisä- ja ulkotiloissa.

Ylijännitesuoja suojaa muuntajia, erottimia, kaapelipäätteitä ja muita verkon komponentteja ukkos- ja ylijänniteylijännitteiltä.

Kylmäkutistekulmapistokepääte muovieristeisille kaapeleille, momenttiruuvillinen kaapelikenkä



KÄYTTÖKOhteET

Muovieristeisten kaapeleiden liittämiseen muuntajiin, moottoreihin ja SF6-kojeistoihin ulko- ja sisätiloissa suojattuna ylijännitesuojalla

KAAPELIT

AHXAMK-W/-WP/-WM/-WHF, johdinkoot 50-300 mm²

OMINAISUUDET

Pistokepääte: Maksimikuormitus (jatkuva) 630 A

Ylijännitesuoja:

$I_n = 10 \text{ kA}$
 $U_c = 24 \text{ kV}$
 $U_r = 30 \text{ kV}$

STANDARDIT

Pistokepääte: CENELEC HD 629.1 S2, EN 50180, EN 50181, IEC 61238-1 class A

Ylijännitesuoja: IEC 60099-4

LÄMPÖTILAT

Asennuslämpötila 0 ... +50°C
Varastointilämpötila -10 ... +50°C
Käyttölämpötila (ympäristö) -50 ... +65°C

PAKKAUS

Pakkaus sisältää tarvikkeet kolmeen pistokepäätteeseen ja ylijännitesuojaan.

LISÄVARUSTEET

Pienennysvälikappale FMPCS C/Z 630/400-24 kV
Liitosvälikappale FMPCS C/C 630/630-24 kV

Sähkönumero	Varustetyyppi	AHXAMK poikkipinta
5206807	MSCEA/EC 630-C-24-rB-T1	50 - 95 mm ²
5206808	MSCEA/EC 630-C-24-rC-T1	120 - 185 mm ²
5206809	MSCEA/EC 630-C-24-rE-T1	240 - 300 mm ²
5206810	FMPCS C/Z 630/400-24 kV (3 kpl)	50 - 300 mm ²



Asennusopastusvideo
Tee asennus aina tarvikkeen mukana tulevan asennusohjeen mittoja ja työtapoja noudattaen.

Sähkönumero	Varustetyyppi	AHXAMK poikkipinta
5206811	TBCA 630-800 C/Y-24-15-T1 50 + 3x800SA	50 mm ²
5206812	TBCA 630-800 C/Y-24-19-T1 95-120 + 3x800SA	95 - 120 mm ²
5206813	TBCA 630-800 C/Y-24-22-T1 150/185 + 3x800SA	150 - 185 mm ²
5206814	TBCA 630-800 C/Y-24-27-T1 240/300 + 3x800SA	240 - 300 mm ²
5206810	FMPCS C/Z 630/400-24 kV (3 kpl)	50 - 300 mm ²

Prysmian Groupin jatkuva tuotekehitys tuottaa ratkaisuja parantamaan verkkojen toimintavarmuutta, verkonrakentamisen kannattavuutta ja asennusystävällisyyttä ottaen huomioon myös ympäristövaatimukset. Kylmäkutisteteknologiaan perustuvat keskijännitevarusteet ovat yksi esimerkki tavoitteet täyttävistä innovaatioistamme.



© Prysmian Group 2018. Kaikki oikeudet pidätetään.

Tämän asiakirjan sisältämää tietoa ei saa kopioida tai käyttää missään muodossa osaksi tai kokonaan ilman Prysmian Groupin kirjallista lupaa. Informaation uskotaan olevan ajan tasalla julkaisuajankohtana. Prysmian Group pidättää itselleen oikeuden korjata asiakirjan sisältämää tietoa ilman erillistä ilmoitusta.

Prysmian Group Finland Oy

Pääkonttori ja
Pikkalan tehtaat
Kaapelitie 68
02490 Pikkala

Oulun tehtaat
Johdintie 5
90620 Oulu

PL 13
02401 Kirkkonummi

PL 269
90651 Oulu

Puhelin 010 5661
Sähköpostiosoitteet: etunimi.sukunimi@prysmiangroup.com

www.prysmiangroup.fi



A brand of the
Prysmian
Group